

# PETUNJUK PENGUNAAN



A-02



A-03

## MESIN PENGISI CAIRAN MANUAL

### A-02 | A-03

Mesin Pengisian Manual merupakan mesin yang dirancang untuk mengisi cairan atau pasta ke dalam kemasan dengan ukuran 5 sampai 50 ml. Mesin ini juga dilapisi oleh durable powder-coated dan seluruh mesinnya terbuat dari stainless steel dan TEFLON. Hal ini memiliki keuntungan untuk industri perorangan dan industri kecil, laboratorium, rumah sakit atau salon kecantikan..

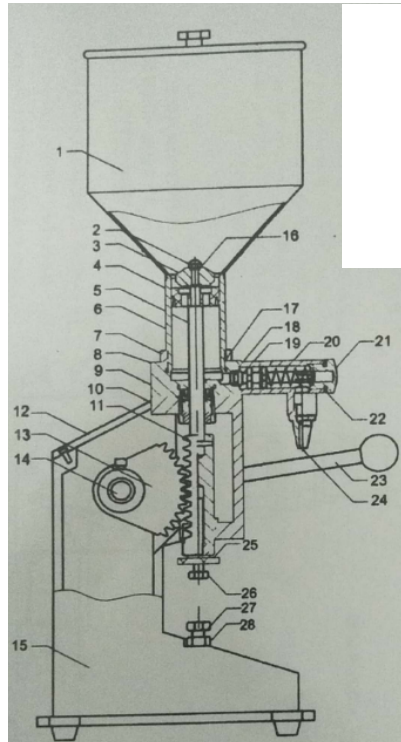


# SPESIFIKASI MESIN

Keterangan Mesin	A-02	A-03
Voltase	220 V / 50 Hz	-
Daya	20 W	-
Penggunaan Mesin	Pneumatic (Membutuhkan Kompresor)	Manual Handle
Kapasitas Pengisian	5-50ml	
Kapasitas Tangki	10 L	
Berat Kasar	10 Kg	
Dimensi Mesin	27X27X70 Cm	
Kapasitas Pengisian	300-800 Botol/Jam	

## BAGAN MESIN PENGISI CAIRAN MANUAL

- |                   |                  |
|-------------------|------------------|
| 1. Hopper         | 16-18. Cincin    |
| 2. Tutup baut     | segel            |
| 3. Cone screw     | 19. Sumbat       |
| cap               | katup            |
| 4. Cincin piston  | 20. Pegas        |
| 5. Piston rod     | 21. Tutup sekrup |
| 6. Silinder       | outlet           |
| pengukur          | 22. Cincin-O     |
| 7. Fastener       | 23. Handel       |
| 8. Cylinder base  | 24. Nozzle       |
| 9. Segel cincin   | 25. Mur pengunci |
| mur               | atas             |
| 10. Wadah segel   | 26. Mur pengukur |
| 11. Rak gigi      | atas             |
| 12. Pelat penutup | 27. Mur pengukur |
| 13. Sector gear   | bawah            |
| 14. Poros silang  | 28. Mur pengunci |
| 15. Dasar mesin   | bawah            |



## **CARA PENGGUNAAN UNTUK MENGATUR VOLUME PENGISIAN MESIN PENGISIAN A-03:**

1. Tarik handle mesin lalu kendurkan mur pengunci.
2. Putar mur pengukur berlawanan dengan arah jarum jam untuk meningkatkan volume pengisian atau searah jarum jam untuk mengurangi volume.
3. Kencangkan kembali mur pengukur jika sudah mendapatkan volume yang sesuai.
4. Pilih nozzle yang sesuai untuk botol kemasan yang akan digunakan, cobalah untuk menggunakan nozzle yang tebal dan pendek jika memungkinkan.

---

## **CARA PENGGUNAAN UNTUK MENGATUR VOLUME PENGISIAN MESIN PENGISIAN A-02:**

1. Hubungkan mesin dengan kompresor menggunakan selang atau pipa berukuran diameter 8mm.
2. Tekan pedal mesin untuk mengoperasikan mesin dalam mode jogging dan injak sakelar pedal untuk bekerja secara otomatis
3. Gunakan pengontrol kecepatan untuk masuk dan keluar bahan untuk menyesuaikan kecepatan pengisian.
4. Sesuaikan volume pengisian dengan cara yang sama dengan model pengisi manual A-03.

### **CATATAN:**

- Mesin ini hanya mampu untuk mengisi cairan dan pasta, sehingga tidak sesuai untuk mengisi material padat seperti krim muka atau lemak daging serta material padat lainnya seperti biji-bijian.
- Gunakan cincin segel ukuran 12x3 mm untuk pengisian liquid, dan ukuran 14x3 untuk pengisian krim.